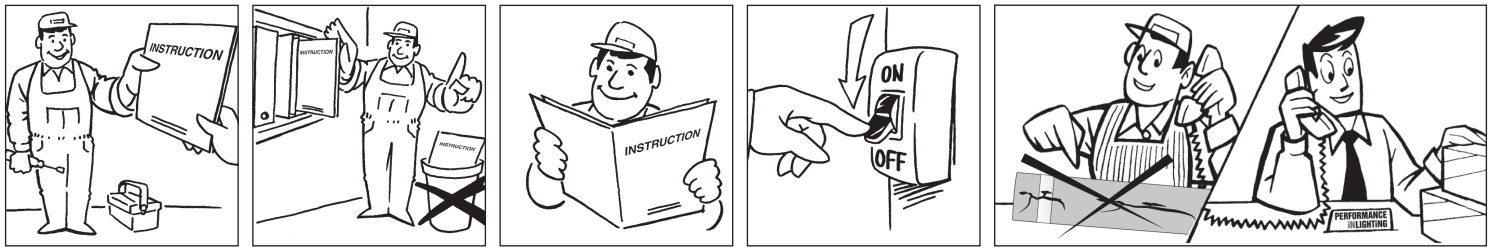


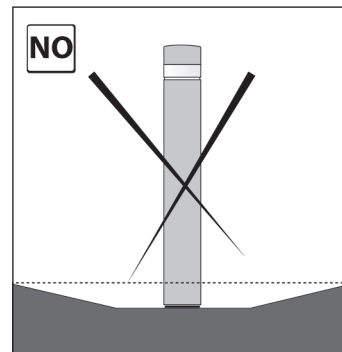
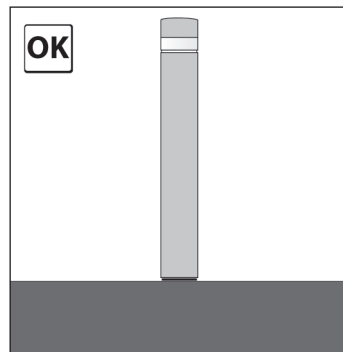
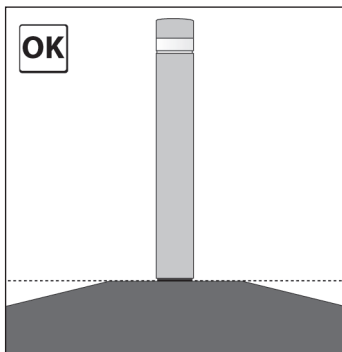
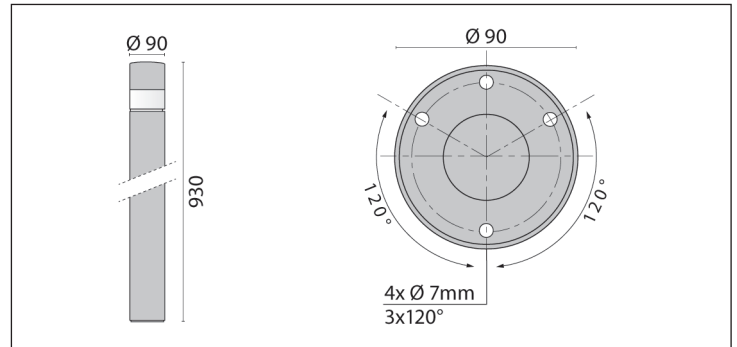
(IT) **IMPORTANTE** - (FR) **IMPORTANT** - (ES) **IMPORTANTE** - (GB) **IMPORTANT** - (DE) **WICHTIG** - (DK) **VIGTIGT** - (CZ) **DŮLEŽITÝ**.



CLASS II
IP 66
IK 08 - 6 J

PESO - POIDS - PESO - WEIGHT - GEWICHT - HMOTNOST - VÆGT

KHAslim H93 11,5W Max 4,1 kg



(IT) ISTRUZIONI PER L'INSTALLAZIONE:

L'apparecchio è adatto per l'installazione all'esterno e all'interno. • L'apparecchio è idoneo per l'installazione su superfici normalmente infiammabili. • Non installare il prodotto in luoghi soggetti al ristagno dell'acqua.

(FR) INSTRUCTIONS POUR L'INSTALLATION:

L'appareil est apte pour installation à l'extérieur et à l'intérieur. • L'appareil est apte pour installation sur des surfaces normalement inflammables. • Ne pas installer le produit dans des endroits à risque

de stagnation d'eau.

(ES) INSTRUCCIONES PARA SU INSTALACION:

El aparato es apto para posar ser instalado tanto en el interior como al exterior. • Este foco, es idoneo para su instalacion en superficies normalmente inflamables. • No usar el producto para instalaciones en lugares donde hay agua estancada.

(GB) INSTALLATION INSTRUCTIONS:

The fitting is suitable for outdoor and indoor installation. • Fitting is suitable for installation on

normally flammable surfaces. • Do not install the fixture in areas where water tends to collect. • Fixing accessories (A0370-A0373) are supplied complete with earth terminal connection, for installation in accordance with local regulations.

(DE) MONTAGEANLEITUNG:

Die leuchte eignet sich als aussenleuchte für den innenbereich. • Der strahler kann auf leicht entflammarem material montiert werden. • Die beleuchtungskörper nicht in bereichen, die der wasseranstaung unterworfen sind, installieren.

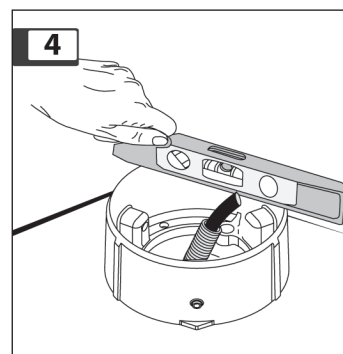
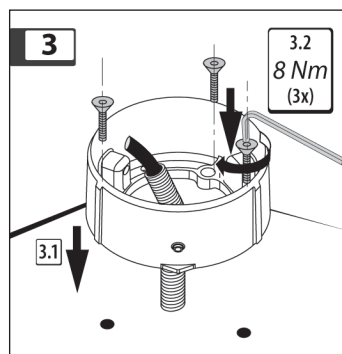
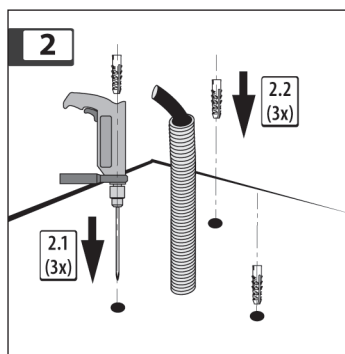
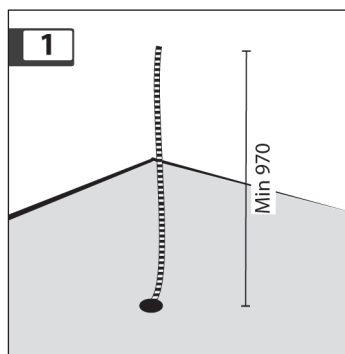
(DK) MONTERINGSVEJLEDNING:

Armaturet er til både inden-og udendørs brug. • Armaturet er "koldt" og kan derfor også monteres på brændbare materialer. • Armaturet bør ikke installeres i områder hvor der sker en ophobning af vand.

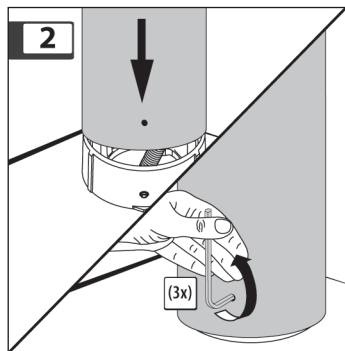
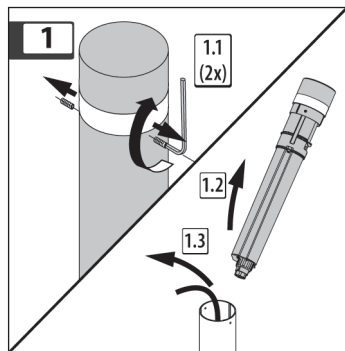
(CZ) INSTALACE SVÍTIDLA:

Zařízení je vhodné pro venkovní i vnitřní instalaci. • Umísteno může být na hořlavém povrchu. • Nepoužívejte svítidlo v prostorách, kde by se mohla hromadit voda.

(IT) INSTALLAZIONE SU PAVIMENTI O BASI IN CEMENTO - (FR) INSTALLATION AU SOL OU SUR BASE EN CIMENT - (ES) SUJECION AL SUELO O SOBRE BASE DE CEMENTO - (GB) INSTALLATION ON FLOOR OR ON CEMENT BASE - (DE) DIE INSTALLATION ERFOLGST AM BODEN ODER AN DER ROHDECKE - (DK) INSTALLATION GULV ELLER CEMMETSTØBNING - (CZ) URČENÉ K MONTÁŽI DO ZEMĚ NEBO DO BETOVÝCH VÝKLENKU



(IT) SEQUENZA DI MONTAGGIO - (FR) PHASES DE MONTAGE - (ES) SECUENCIAS DEL MONTAJE - (GB) ASSEMBLY SEQUENCE - (DE) VERBINDUNGSREIHENFOLGE - (DK) MONTERINGSVEJLEDNING - (CZ) KROKY MONTÁŽE



(IT) CONNESSIONE ELETTRICA:

Controllare che la tensione di alimentazione sia quella riportata sull'etichetta dell'apparecchio. • Per il collegamento elettrico rispettare la marcatura riportata sull'apparecchio. • La spina/presa è composta da un pressacavo adatto per cavi Ø 9÷14 mm. Usare esclusivamente cavi di tale diametro e rispettare gli schemi seguenti per garantire una corretta connessione elettrica ed il grado di protezione IP.

(FR) CONNEXION ELECTRIQUE:

Controller que la tension d'alimentation soit celle signalée sur l'étiquette de l'appareil. • Pour la connexion électrique respecter le signe sur l'appareil. • Certains modèles sont fournis complets avec la fiche/prixe. pour l'alimentation électrique: la fiche/prixe a un presse-étoupe pour câbles Ø 9÷14mm. Utiliser uniquement des câbles de ce diamètre et respecter les schémas suivants

pour garantir une connexion électrique correcte ainsi que le degré de protection IP.

(ES) CONEXION ELECTRICA:

Comprobar que la tension de alimentación sea la misma que la indicada sobre la etiqueta del aparato. • Para la conexión eléctrica respetar los símbolos marcados en el aparato. • Algunos modelos tienen incluida la regla de conexión compuesta de un presaestopa adaptado para cable de 9/14 mm. Utilizar exclusivamente cable de dicho diámetro y respetar el esquema siguiente para garantizar una correcta conexión eléctrica y el grado de protección IP.

(GB) ELECTRICAL CONNECTION:

Check the local voltage is same as indicated on the product label. • For the electrical connection please respect the mark on the fitting. • Some models are provided with a "plug" for the electrical connection. the "plug" has a cable-gland

suitable for cables Ø 9÷14 mm. Use only cables of such a diameter. to guarantee the correct electrical connection and the IP, water resistance follow exactly the schemes shown below.

(DE) ELEKTRISCHE VERBINDUNG:

Kontrollieren sie die spannung des gerätes, ob sie mit der auf dem geräteetickett aufgeführten übereinstimmt. • Elektroanschluß laut markierung auf der leuchte. • Die leuchte wird mit einem stecker für den netzanschluss geliefert. der stecker hat eine pg-verschraubung für kabel mit 9-14 mm durchmesser. benutzen sie ausschließlich kabel mit genanntem durchmesser. um den korrekten elektrischen anschluss und die schutzart IP (wasserresistenz) zu gewährleisten, folgen sie genau den untenstehenden schemata.

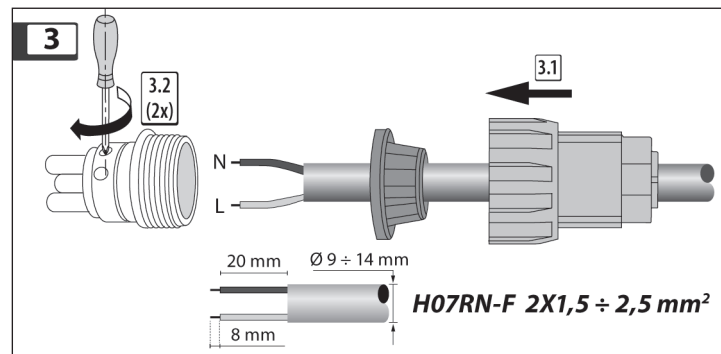
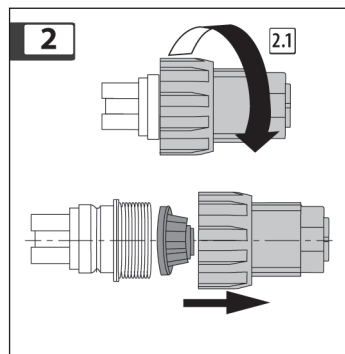
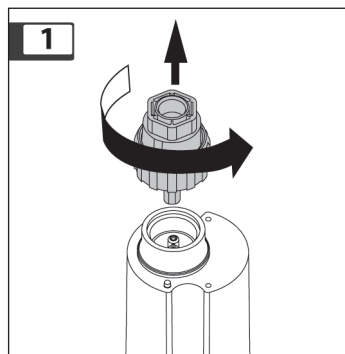
(DK) ELEKTRISK MONTERING:

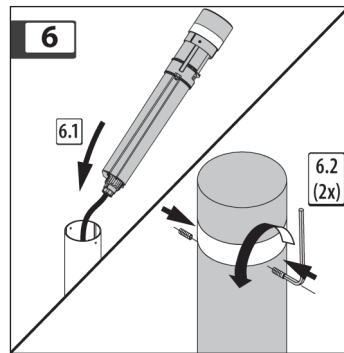
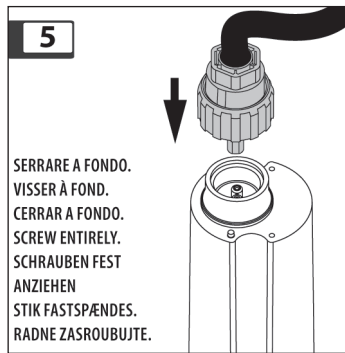
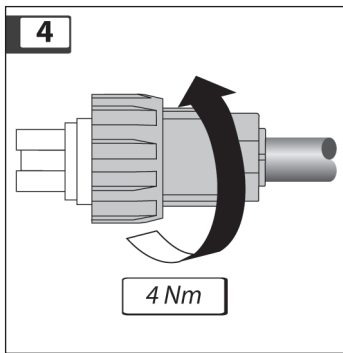
Check at den tilsluttede spænding er som angivet på label. • ved installation bemæk på

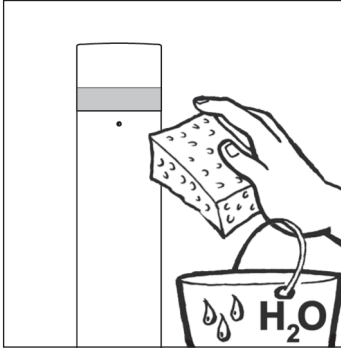
armatur. • Nogle typer er forsynet med et stik for tilslutning, stikket har pg forskruening for kabel Ø 9-14 mm. For et garanteret korrekt tilslutning og IP, følg nøje nedenstående skema.

(CZ) SCHÉMA ELEKTRICKÉHO ZAPOJENÍ:

Bezpečnost svítidla je zaručena pouze při dodržení všech podmínek pro instalaci a používání. Nedodržení těchto podmínek může mít za následek ztrátu záruky. • Při připojení na napájecí napětí i respektujte. • Některé modely jsou opatřeny zástrčkou pro elektrické připojení. Zástrčka je vybavena kabelovou pruchodkou vhodnou pro kabel o průměru 9-14 mm. Použijte pouze kabel takového průměru pro zaručení správného elektrického připojení, krytí IP a vodoodolnosti, přesně podle názorného obrázku dole.







(IT) - **IMPORTANTE:**Prima di eventuali manutenzioni togliere sempre tensione con un interruttore bipolare.

(FR) - **IMPORTANT:**Couper le courant à l'aide d'un interrupteur bipolaire, avant d'effectuer n'

importe quel entretien.

(ES) - **IMPORTANTE:**Antes de realizar cualquier trabajo de mantenimiento del aparato se deberá siempre cortar la corriente con ayuda de un interruptor bipolar.

(GB) - **IMPORTANT:**Switch the main current with a double-pole switch, before maintenance operations.

(DE) - **WICHTIG:**Vor irgendwelchen wartungsarbeiten unbedingt strom abschalten.

(DK) - **VIGTIGT:**Husk at afbryder hovedforsyningen før vedligehold af projektøren.
(CZ) - **DŮLEŽITÝ:**Svítlidlo lze připojit pouze na napětí předepsané výrobcem. použijte pouze světelné zdroje předepsané na štítku svítidla.



(IT) - Per preservare l'ambiente, a fine vita, non gettare questo apparecchio nella normale raccolta dei rifiuti, ma portarlo in uno dei punti di raccolta autorizzati.

(FR) - Pour préserver l'environnement, en fin de vie de l'appareil, ne pas le jeter avec les déchets habituels, mais les déposer dans un centre de recyclage habilité.

(ES) - Para la conservación del medio ambiente, al finalizar su vida útil, deposite la luminaria en uno de los puntos de recogida autorizados.

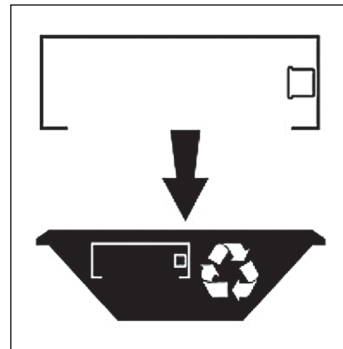
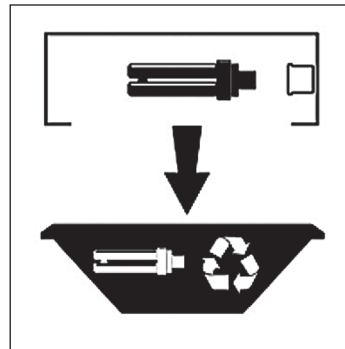
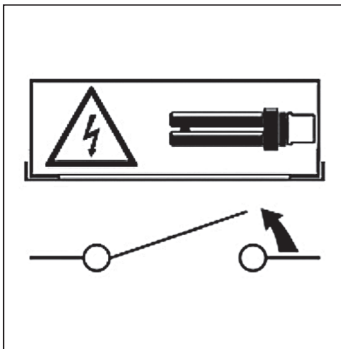
(GB) - In respect and compliance to environmental

standards at the end of life do not dispose of as standard waste, this must be taken to one of the authorised collection points.

(DE) - Unter beachtung und einhaltung der umweltschutz- und entsorgungsrichtlinien, dürfen diese produkte nach ende ihrer lebensdauer, nicht im allgemeinmüll, sondern müssen bei autorisierten annahmestellen, entsorgt werden.

(DK) - For at undgå skadelige miljø-eller sundhedspåvirkninger på grund af ukontrolleret affaldsbortskaffelse skal dette produkt bortskaffes særskilt fra andet affald og indleveres behørigt til fremme for bæredygtigt materiale genvinning.

(CZ) - V souladu s normami na ochranu životního prostředí nevhazujte výrobek do komunálního odpadu. Použité zařízení musí být zpracováno pověřenou organizací.



(IT) **IMPORTANTE:**Modifiche o manomissioni del prodotto senza l'autorizzazione del costruttore, comportano il decadimento della garanzia e della responsabilità della SBP S.p.A. • Vietata la riproduzione, anche parziale, senza l'autorizzazione scritta di SBP S.p.A.

(FR) **IMPORTANT:**La modification ou la falsification des produits sans l'autorisation du fabricant entraîne la déclinéation de la garantie et de la responsabilité de SBP S.p.A. • La reproduction, même partielle des appareils, est interdite sans l'autorisation écrite de SBP S.p.A.

(ES) **IMPORTANTE:**Modificaciones o menoscabos del producto sin la autorización del fabricante comportan el decaimiento de la garantía y de la responsabilidad de SBP S.p.A. • Prohibida la reproducción aunque parcial sin la autorización escrita por parte de SBP S.p.A.

(GB) **IMPORTANT:**Any misuse or any modification of the product not expressly authorised by the manufacturer is hazardous and makes the warranty nil and void. • Any reproduction of the contents of this sheet without prior written consent of SBP S.p.A. is prohibited.

(DE) **WICHTIG:**Bei Veränderungen am Produkt ohne ausdrückliche Autorisierung des Herstellers oder nicht bestimmungsgemäßem Gebrauch erlöschen die Garantie und die Verantwortlichkeit der SBP S.p.A. • Jegliche Vervielfältigung, auch auszugsweise, ist ohne vorherige schriftliche Genehmigung durch die SBP S.p.A. ist untersagt.
(DK) **VIGTIGT:**Ethvert misbrug eller modifikation af produktet som ikke er udført af producenten SBP S.p.A er risikabelt og medfører at garantien bortfalder. • Enhver genfrebringelse af dette tekst uden skriftlig tilladelse fra SBP S.p.A er

forbudt.
(CZ) **DŮLEŽITÉ:**Autorizovaný výrobce SBP S.p.A. se nezaručuje za vlastnosti stanovené technickými normami a není zodpovědný za následky a škody na výrobku způsobené nesprávnou instalací nebo nesprávným způsobem použití. • Jakékoliv kopírování a reprodukce obsahu je zakázána a je výhradně dovolena jen s písemným souhlasem výrobce, kterým je SBP S.p.A.

PERFORMANCE
IN LIGHTING

SBP S.p.A. socio unico.

Via Provinciale, 57 - 24050 Ghisalba (BG) - Italia - Tel. +39.0363.94.06.11 - Fax +39.0363.94.06.90
www.performanceinlighting.com